

第72期

本期將組裝副駕駛座的安全帶，並安裝到側圍飾件上。接著，將此側圍飾件安裝到已組裝至第71期的內裝後部左側。



# 組裝內裝 (8) 組裝左側圍飾件

※零件名稱和組裝指南中的「左·右」是指乘坐時從駕駛座的視角來看。「右(R)」指的是駕駛座側，而「左(L)」指的是副駕駛座側。



- 72-A 側圍飾件面板 (L)
- 72-B 側飾板零件 (L)
- 72-C 副駕駛座安全帶
- 72-D 安全帶固定夾
- 72-E 舌形板
- AP螺絲 (1.7×4mm) ×5+備用

※組裝指南中所使用的零件可能與提供的零件在部分規格上有所不同。  
 ※除非組裝說明中另有說明，否則請使用十字螺絲起子1號進行組裝。

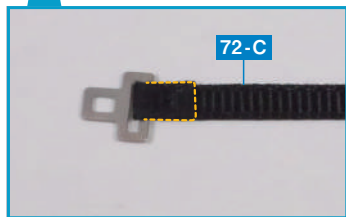
## 透過影片Check組裝步驟!



輕鬆使用QR碼存取最新影片和舊刊影片

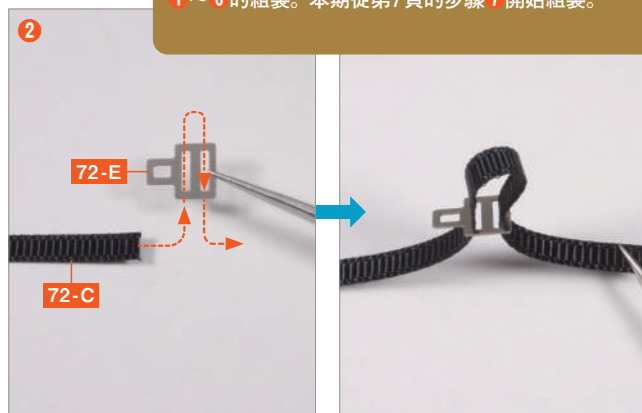
※在車型設計上，其零件的形狀可能與實車有所不同。  
 ※照片上的螺絲並不包含備用數量。

### step 1 組裝安全帶



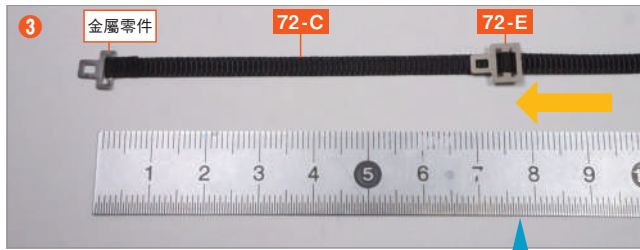
將 72-C 如照片所示，把座椅安全帶折疊並重疊的那一側朝向正面。

確認副駕駛座安全帶 72-C 的方向，準備安裝舌形板 72-E。



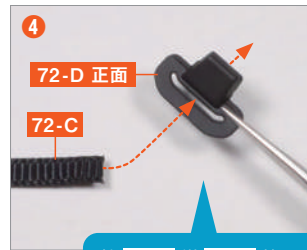
將 72-C 沒有金屬零件的一端，如照片所示穿過 72-E 的細長孔。

如果要安裝客製化零件的全包式座椅，則不進行步驟 1~6 的組裝。本期從第7頁的步驟 7 開始組裝。



將 72-E 從 72-C 的金屬零件移動至約 8cm 的位置。

由於 72-E 之後還能調整位置，因此無需精確測量位置。



將 72-C 從 72-D 的正面 (沒有突起部分的一側) 插入。



讓 72-D 的突起部分朝向 72-C 沒有金屬零件的一端。

將 72-C 沒有金屬零件的一端穿過安全帶固定夾 72-D。

step complete



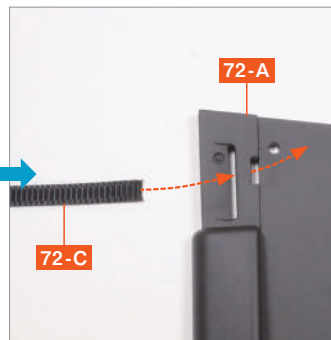
step 2 組裝側圍飾件



前方

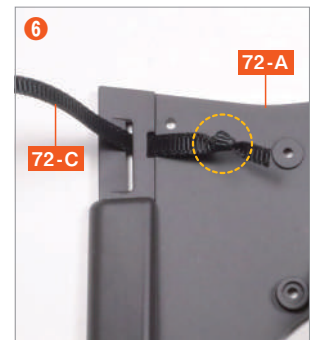
翻至背面的 72-C

72-A



72-A

72-C



6

72-A

72-C

如照片所示，放置側圍飾件面板 (L) 72-A，並確認方向。接著，將已組裝到步驟 4 的安全帶翻至背面，將沒有金屬零件的一端插入 72-A 的洞孔中。

為了避免從 72-A 脫落，請將 72-C 的末端牢牢地打個結。



將 72-C 的結移動到這個位置。

前方

安裝客製化零件的全包式座椅時，不需夾入 72-C，只需組合 72-A 和 72-B。



將側飾板零件 (L) 72-B 上的小突起和 3 處螺絲孔的突起部分，對準 72-A 上的小孔和螺絲孔的凹槽嵌入。



AP 螺絲

72-A 背面

按住 72-B 以防脫落，同時將其翻至背面，並使用 AP 螺絲 固定三個位置。



將 72-A 再次翻至正面，並確認 72-C、72-D、72-E 如照片所示正確安裝。

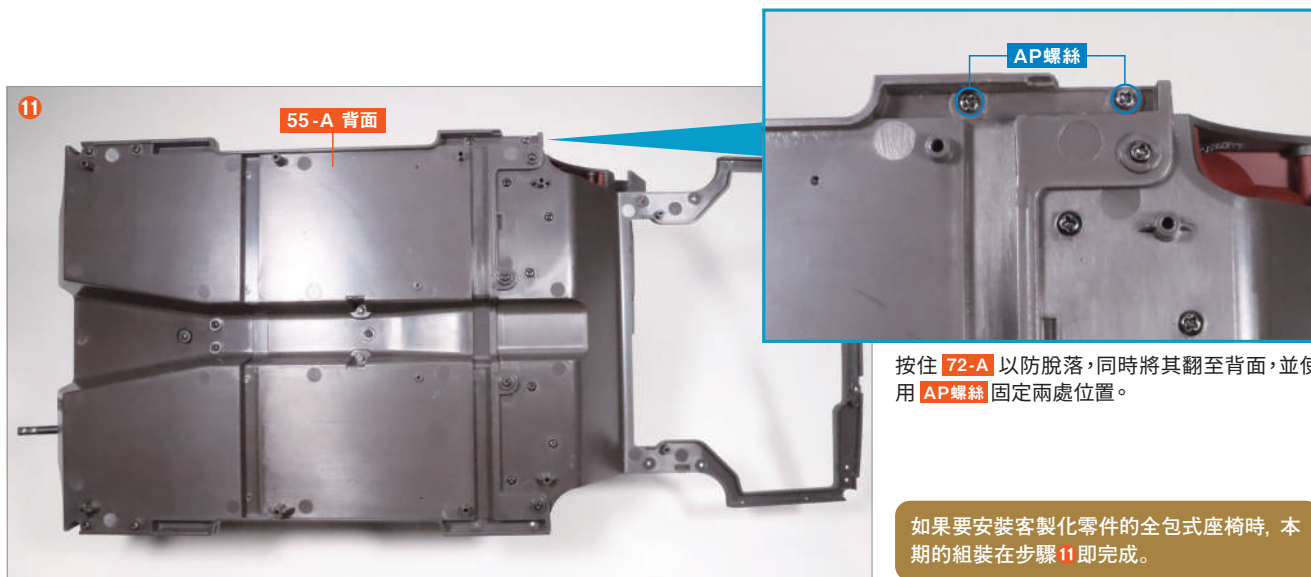
step complete



### step 3 安裝側圍飾件在內裝上

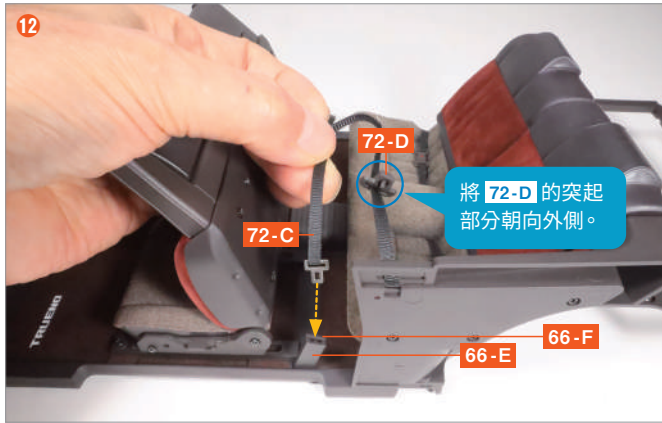


備妥已組裝至第71期的內裝。將 72-A 的兩處螺絲孔突起部分，對準並嵌入地板底板 55-A 的兩處螺絲孔凹槽中。

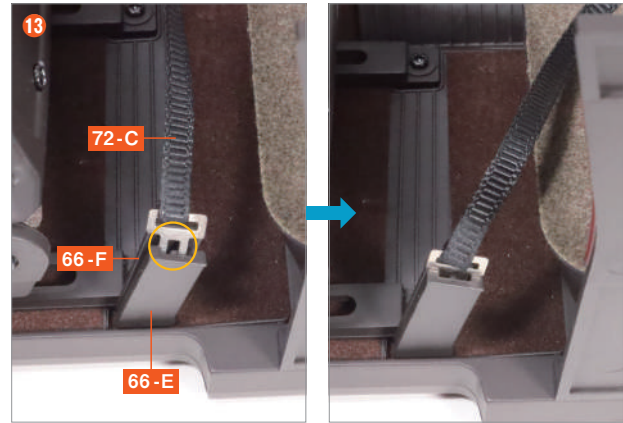


按住 72-A 以防脫落，同時將其翻至背面，並使用 AP 螺絲 固定兩處位置。

如果要安裝客製化零件的全包式座椅時，本期的組裝在步驟 11 即完成。



注意避免安全帶扭轉，將 72-C 前端的金屬零件安裝在座椅下方安全帶固定錨 (L) 66-E 和安全帶固定扣 (L) 66-F 之間間隙中。



將 66-E 和 66-F 的末端撐開，將 72-C 前端的金屬配件插入間隙中。將 66-E 的突起部分插入 72-C 金屬零件的方形孔中，然後將 66-E 和 66-F 合併夾住。

本期  
組裝

**完成!**

第72期的組裝到此結束。從這個角度可以清楚看到「GT APEX」獨特的圓弧形休息室風格的側圍飾件，以及副駕駛座的安全帶配置。另外，安全帶固定夾將在後續的期刊中安裝在B柱內側。在第73期中，將開始組裝右側的側圍飾件。



若安裝了客製化零件的情況

